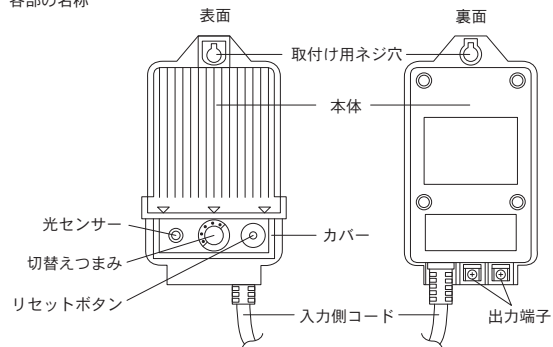


仕様

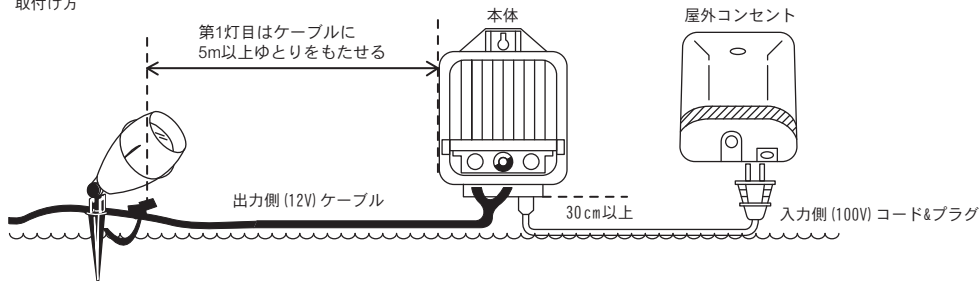
品番	YZ1401 ECOGLASS GARDEN 専用トランス (光センサー・タイマー付) 防雨型
電源電圧	定格入力電圧 AC100V (ボルト) 定格出力電圧 AC12V (ボルト)
定格容量	88VA
定格周波数	50/60Hz
器具重量	約2.2kg
<p>お願い ECOGLASS GARDENを快適にお使い頂くために必ずお守り下さい。</p> <p>○ランプは、ECOGLASS GARDEN外箱または取扱説明書に記載されたワット数または、そのワット数以下のものを使用して下さい。 ○出力側のケーブルは、ECOGLASS GARDEN専用ケーブルを使用して下さい。他のケーブルを使用すると本来の機能が十分発揮されない恐れがあります。</p>	

組立方法

各部の名称



取付け方

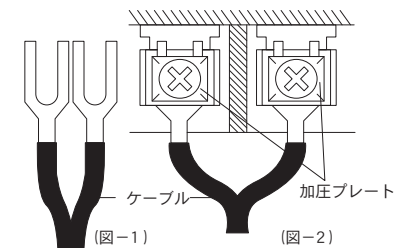


※ 落下による事故を防ぐため、強度のある壁や柱に取付けて下さい。また、地面より30cm以上高い位置に取付けて下さい。

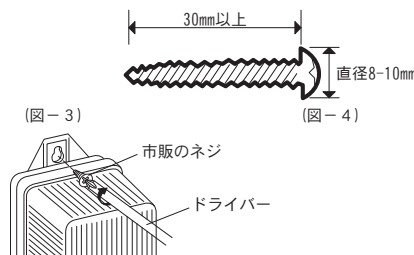
取付方法

1. 設置方法

- 出力ケーブルの取付け
本体出力端子のネジを緩めて加圧プレートと端子の間にケーブル先のU端子を差し込み、ネジを締めてしっかり固定します。(図-1)(図-2)

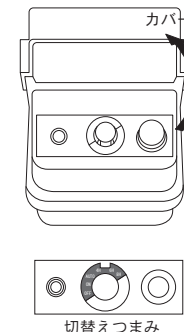


- 本品の設置
(1) 本品は、本品入力側のコード先端のコンセントプラグが、電源コンセント(100V屋外コンセント)に直接差込める位置を選んで設置します。(「取付け方」参照)
(2) 取付けは、市販のネジを用いて取付けます。(図-3)(図-4)



- 操作
本品は、手動によるスイッチのON/OFFの他に、光センサーによる自動ON/OFF及び光センサーとタイマーの組合せによるON/OFFができます。
カバーを手前に引いて開け、切替スイッチを操作して下さい。

- 手動によるON/OFF
 - ON - 切替つまみを回してつまみの矢印を「ON」の位置にします。
 - OFF - 切替つまみを回してつまみの矢印を「OFF」の位置にします。
- 光センサーによる自動ON/OFF
 - 切替つまみを回してつまみの矢印を「AUTO」の位置にします。
* 夕方暗くなると自動的に点灯し、朝明るくなると自動的に消灯します。
- 光センサーとタイマーの組合せによる自動ON/OFF
 - 切替つまみを回してつまみの矢印を「4H」「6H」及び「8H」のいずれかの位置にします。
* 暗くなると光センサーで自動的に点灯し、矢印の位置で指定した時間を経過すると自動的に消灯します。
「4H」 - 点灯してから約4時間後に消灯
「6H」 - 点灯してから約6時間後に消灯
「8H」 - 点灯してから約8時間後に消灯



お願い 切替スイッチの操作が終わったら、カバーはかならず閉じて下さい。

4. その他

- ヒューズの作動
本品は、取付けたECOGLASS GARDENの消費電力の合計が88W以上になった場合や、ケーブルの損傷や他の理由でショートした場合に、安全のためリセットボタンが上がり、自動的に電気の流れを停止します。
異常箇所を正常にした後、リセットボタンを押し込み復活させて下さい。
* 取付けたECOGLASS GARDENの消費電力が88W以上だった場合は取付台数を減らし、88W以下にして下さい。
* ショートした箇所を直して下さい。

故障かなと思ったら

販売店・メーカーにご相談する前に次の項目をチェックしてみましょう。

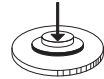
故障かな	チェック項目	対策	
器具が点灯しない	※ 全部が点灯しない	<ul style="list-style-type: none"> ・ブレーカーは落ちていませんか ・リセットボタンは上がっていませんか ・プラグは確実にコンセントに差込まれていますか ・ケーブルは正しく接続されていますか ・本品に明るい照明が当たっていませんか ・ケーブルに傷や剥き出しになったところはないですか 	<ul style="list-style-type: none"> ・ブレーカーを上げる ・リセットボタンを押し込む ・確実に差込む ・正しく取付ける ・取付け場所を変えるかパネル等で光を遮る ・ケーブルを新しいものと取り替える
	一部が点灯しない	<ul style="list-style-type: none"> ・ランプは切れていませんか ・コネクタは正しく取付けられていますか ・ケーブルに傷や剥き出し、断線している所はないですか 	<ul style="list-style-type: none"> ・ランプを交換する ・コネクタの両端の針がケーブルに真横に刺さるよう取付ける ・ケーブルを新しいものと取り替えるか、ショートしている所を絶縁処理する
夜なのに点いたり消えたりを繰り返している	<ul style="list-style-type: none"> ・ECOGLASS GARDENの台数が88W以上になっていませんか ・トランスのすぐ近くにECOGLASS GARDENが付いていませんか ・ケーブルはショートしていませんか 	<ul style="list-style-type: none"> ・ECOGLASS GARDENの台数を減らす ・ECOGLASS GARDENの位置を変える ・ケーブルを新しいものと取り替えるか、ショートしている所を絶縁処理する 	
点灯しっぱなし	<ul style="list-style-type: none"> ・切り替えつまみがONになっていませんか ・本品が暗いところに設置されていませんか 	<ul style="list-style-type: none"> ・切り替えつまみを回してON以外に設定する ・正しく作動する所に移動する 	
暗い	<ul style="list-style-type: none"> ・ECOGLASS GARDENの台数が88W以上になっていませんか ・ケーブルの長さが30m以上になっていませんか ・ランプが古く黒くなっていませんか ・専用ケーブル以外のケーブルを使っていませんか 	<ul style="list-style-type: none"> ・ECOGLASS GARDENの台数を減らす ・30m以下になるよう設置しなおす ・ランプを新しいものに交換する ・専用ケーブルに取り替える 	

※

リセットボタンの操作



飛び出している状態
(電流が流れていない)



リセットボタンを押し込んだ状態

(電流が再び流れている状態)

保証とアフターサービスについて

保証について

保証の内容は、下記のとおりとさせていただきます。

保証期間

この器具の保証期間は商品お買い上げ日より3年間です。

保証の免責事項

保証期間内でも次の場合には原則として有料とさせていただきます。

- (1) 使用上の誤り及び不当な修理や改造による故障及び損傷
- (2) お買い上げ後の取付場所の移動、輸送、落下などによる故障及び損傷
- (3) 火災、地震、水害、落雷、その他天災地変、異常電圧、指定外の使用電源(電圧、周波数)などによる故障及び損傷
- (4) 車両、船舶などに搭載された場合に生ずる故障及び損傷
- (5) 施工上の不備に起因する故障や不具合
- (6) 法令、取扱説明書で要求される保守点検を行わない事による故障及び損傷
- (7) 日本国内以外での使用による故障及び損傷

保証内容

取扱説明書、本体貼り付けラベル等の注意書に従った使用状態で保証期間内に故障した場合には、無償修理させていただきます。

アフターサービスについて

修理を依頼される時

1. 保証期間中は
万一故障が起きた場合は
お手数ですが、保証書を添えてお買い上げの販売店又は、ラ・ヴィータ株式会社サービス受付窓口までお申し出ください。
2. 保証期間を過ぎているときは
お買い上げの販売店又は、ラ・ヴィータ株式会社サービス受付窓口へご相談ください。修理によって機能が維持できる場合は、ご希望により有料修理させていただきます。

アフターサービスについてご不明な点は

修理に関する相談並びにご不明な点は、お買い上げ販売店又は、ラ・ヴィータ株式会社サービス受付窓口までお問い合わせください。

定休日 / 土曜日・日曜日・祝日・年末年始
営業時間 / 9:00am ~ 6:00pm

■廃棄する際には
交換したランプ(電球)を捨てる時や照明器具を廃棄する場合には、お住まいの自治体で定められた方法(分別収集、粗大ゴミ扱いなど)で処分してください。

■お問い合わせ・ご相談は、ラ・ヴィータ株式会社サービス受付窓口へご連絡ください。

フリーコール **0800-111-1112**

ラ・ヴィータ株式会社 <http://www.eco-glass.com>

販売元
ラ・ヴィータ株式会社
〒780-8690 高知県高知市本町3-3-1
サービス受付窓口 0800-111-1112
E-mail:eco-glass@la-vita.co.jp

取扱上の注意

警告

次の事項を守らなかった場合は、死亡・重傷を負う、重大な物的損害を負う可能性が想定されます。

- 本品はECOGLASS GARDEN専用トランスです。他の目的で使用しないで下さい。
- 本品を屋外設置のために、延長コードを用いて電源をとる事は絶対におやめ下さい。漏電による火災や感電の原因となります。
- 本品の上に物を載せたり、本品をシートや布で覆ったりしないで下さい。火災の原因となります。
- 電源コードやケーブルの取り扱いには以下の点を守って下さい。守らないと漏電による火災や感電の原因となります。
 - ・濡れた手でコンセントプラグの抜き差しをしない。
 - ・コンセントプラグの抜き差しは、プラグを持って行う。
 - ・電源コードやケーブルを無理に曲げたり引っ張ったり、重いものを載せたり挟み込んだりしない。
 - ・電源コードやケーブルが痛んだら、すみやかに交換する。
- 本品は本品より小さい面積の所や強度の弱い壁面、地面より30cm以下の高さの所には取り付けしないで下さい。落下による事故や漏電・感電の原因となります。
- 雷が鳴り出したら本品には触れないで下さい。感電の原因となります。
- 本品出力端子側にケーブルを取付ける時は、加圧プレートの下にケーブル先端のU端子を奥まで差し込み、固定用のネジをしっかりと締めて下さい。ゆるんでいたり、よく差し込まれていない等の場合は発熱や本体樹脂部分が熱で変形して故障の原因となります。
- 異常を感じたらすぐに電源プラグをコンセントから抜いて下さい。電源プラグをコンセントから抜いた後、販売店もしくは当社にご連絡下さい。

注意

次の事項を守らなかった場合は、怪我をしたり、物的損害を受けたりする可能性が想定されます。

- 出力側のケーブルはショートさせないで下さい。やけどの危険やトランスの故障の原因となります。
- ECOGLASS GARDENの使用台数は、本品容量(88W)以内にして下さい。ヒューズが切れる等、トランスの故障の原因となります。