

YD1303

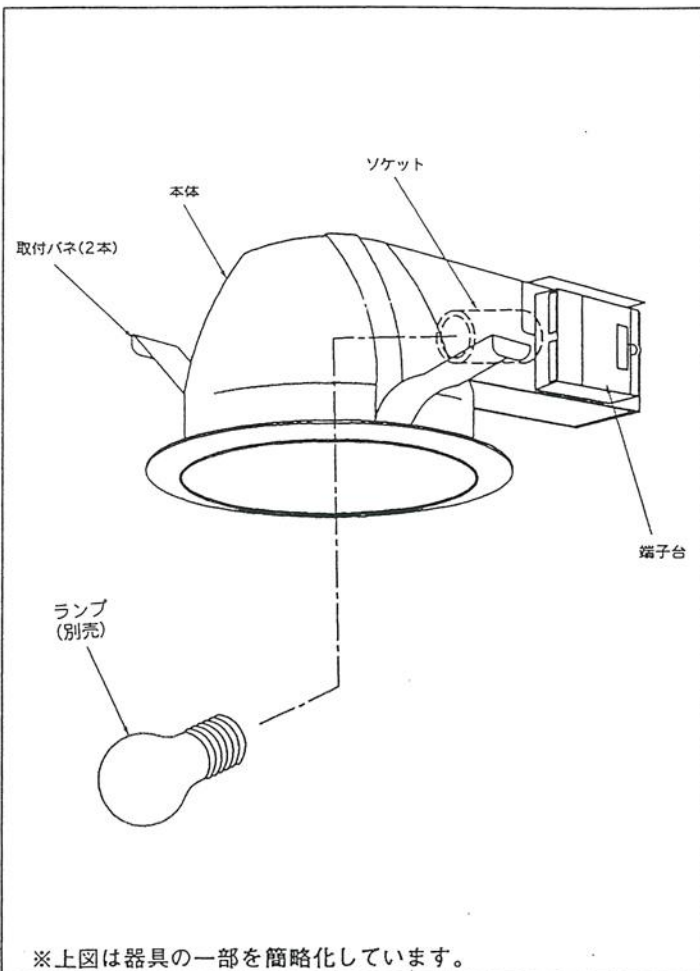
屋内
SGI形
天井埋込専用器具 113-10-1-YD1303A

仕様

- 屋内天井埋込専用器具です。
- 断熱遮音施工用SGI形器具です。
- サーマルプロテクタ付です。
- 取付バネ式です。

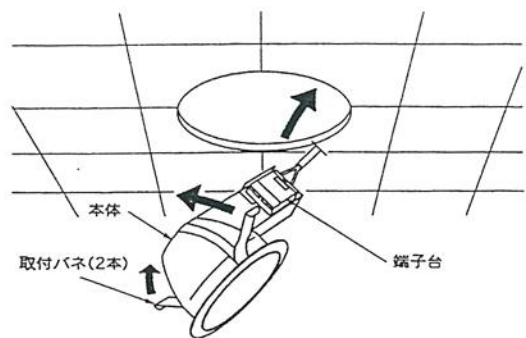
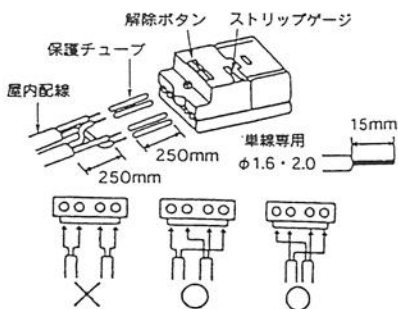
品番	YD1303
配光	1/2照度角60°
電源電圧	100V
消費電力	60W
入力電流	0.6A
適合ランプ (別売)	ミニクリプトン球 100V 60W×1 E-17
器具重量	約0.4Kg
電源接続	端子台(送り可) (最大6A)

各部の名称

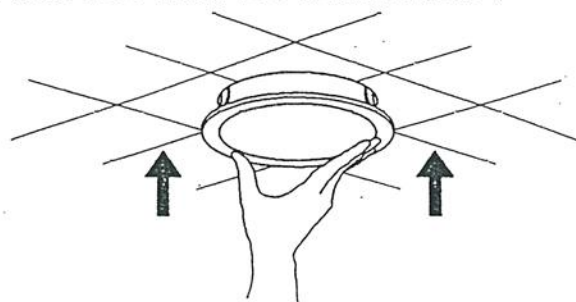


取付方法

- 天井面の確認
 - ロックウール等の柔らかい天井に設置の際は、取付金具と天井の間に補強材を入れてください。(取付金具が天井にくい込み、枠と天井の間に隙間ができることがあります。)
 - 有効天井厚は、5~25mmです。
- 天井面の開口
 - 天井面の取付箇所に埋込穴(φ125mm)を開けてください。
- 電源の接続
 - 屋内配線は適合電線をご使用ください。屋内配線はストリップゲージに合わせて、指定の長さに段むきしてください。
 - 端子台に屋内配線を結線する時、必ず付属の保護チューブ(4本)を使用してください。
 - 屋内配線を挿入面に直角に、奥まで確実に差し込んでください。(一度引っ張り、接続の確認をしてください。)屋内配線は器具から離して施工してください。送り配線は接続方法を確認の上接続してください。
 - 屋内配線を外す場合は、必ず電源を切ってから、解除ボタンをドライバー等で押しながらかき抜いてください。
 - 保護チューブは4本付属されています。2本は送り配線用です。
- 本体の取付け
 - 取付バネ(2本)を本体側に押さえ込み、天井面の埋込穴に本体を端子台側から押し込んでください。

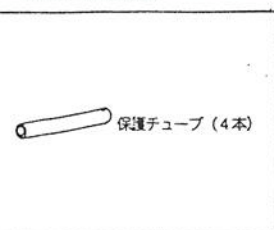


- 本体を押し上げて確実に埋込穴に取付けてください。



- 器具が確実に取付けられているか確認してください。
- 本体を取外す場合は、本体を引き下げて、取付バネを片方ずつ押さえて取外してください。

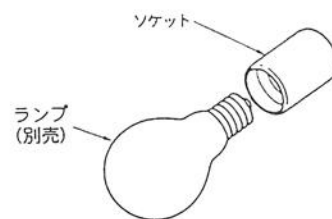
付属部品 取付寸法



埋込穴
125

5. ランプの取付け

- ランプ(別売)をソケットに合わせて、最後まで確実にねじ込んでください。



6. 使用前の確認

- 取付状態、点灯状態を確認してください。

ご使用方法

- 点灯、消灯は、壁スイッチで操作してください。

おことわり

- 取付面が充分乾燥してから器具を取付けてください。取付面の乾燥が不十分だと、器具のメッキ部や塗装部が侵されたり、絶縁不良の原因になります。
- 器具に殺虫剤等をかけないでください。カバー、グローブ等の落下・変質・変色の原因になります。

保守・点検

- 6カ月に1回程度、清掃および点検を行うことをおすすめします。点検は、次の項目にもとづいて行ってください。

(1)点検事項

- 正常に点灯しますか。
- スイッチは、正常に切替りますか。
- 天井との取付け部、各部品の合わせ目に異常なガタつき、ゆるみはありませんか。
- 可動部は異常なく動作しますか。
- 異常な臭い、音、発熱はありませんか。
- ガラス、プラスチック部品等に、ヒビ、割れ、変形等が発生していませんか。

※不明な点および異常を感じた場合は、速やかに電源を切って、販売店、工事店、または当社もよりの支店にご相談ください。

(2)清掃

器具やランプにホコリがつくと、明るさを損なうばかりでなく、器具自体の寿命を短くします。

清掃箇所	清掃方法
金属メッキ処理 金属塗装処理	傷つきやすい部分ですから、柔らかい布で1~2回軽く拭いてください。
アクリル プラスチック	30℃~40℃の薄めた中性洗剤を使用し、洗剤が残らないようによく水洗いをしてそのまま乾かしてください。乾いた布で拭くと静電気が生じ、ホコリがつきやすくなります。(但し、金属部は除く)
木・竹・籐 布・和紙	こまめにハタキや柔らかいハケ、ブラシでホコリを落とし、目の細かい柔らかな布で軽く拭いてください。
ガラス	中性洗剤またはスプレー式ガラスクリーナーを使用し、スポンジ等で水洗いの後、自然乾燥してください。消しグローブは素手で触ると指紋がつきます。ゴム手袋等を使用してください。

※ガソリン、シンナー、みがき粉、サンドペーパー、たわし等は使用しないでください。

2. 異常時の処置

定期点検により発見された不具合のうち、消耗部品(ランプ、電池等)、交換部品(パネル、バッキン等)は、速やかに販売店、工事店にご相談のうえ、適合品と交換してください。

また、安定器、配線部品等は、定格電圧、常温、1日当たり10時間使用を想定した場合、約8~10年が交換の目安です。新規の器具と交換するか、または当社もよりの支店にご相談ください。

(裏面もご覧になって正しくご使用ください。)

取扱説明書

保存用
113-10-1B

工事店・電器店様へのお願い

この取扱説明書は、必ずお客様にお渡しください。

はじめに

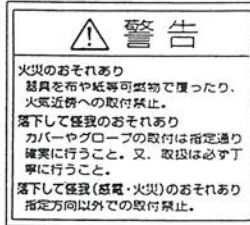
この器具をご使用になる前に、必ず本説明書をよくお読みになり、安全上の注意事項を充分にご理解ください。

安全に関する事項は、本説明書の「安全上のご注意」または器具本体に貼付しているラベルの「警告」と「注意」のマークによって、特に注意を引くように表示しています。

警告 誤って使用しますと、事故により使用者が重傷を負う危険があります。

注意 誤って使用しますと、使用者が傷害を受けたり、物的損害の発生が想定されます。

警告 **注意** マークの内容を厳守し安全・快適にご使用ください。



安全上のご注意

警告

この器具は、一般通常環境(本説明書用語欄参照)の屋内天井埋込専用器具です。下記の使用環境・条件では、使用しないでください。落下・感電・火災の原因になります。

- 一般通常環境以外の所
- 浴室
- 湿気の多い所
- サウナ風呂
- 屋外
- 傾斜天井
- 水気のかかる所
- 壁面
- 床面



使用環境に適合するか否かの判断が困難な場合は、お問合せください。

交流電源をご使用ください。また、電源周波数は器具銘板に従って正しく使用してください。感電・火災の原因になります。(インバータおよび白熱灯器具は50Hz・60Hz共用です。)

電源電圧は、器具銘板または本説明書に記載されている電圧±6%内でご使用ください。ランプ寿命が短くなるほか、部品が過熱し感電・火災の原因になります。

三相四線、単相三線式の配線下で使用する場合には、負荷のバランスをとり、ブレーカーは中性線が他相線より後に遮断される仕様のものご使用ください。焼損の原因になります。

電動機等を使用する電源回路には、器具を接続しないでください。高調波と過度の電圧変動により、焼損・不点の原因になります。

警告

火気等の近くでは、使用しないでください。落下・感電・焼損の原因になります。



空調や外気等、風の影響を受ける場所では使用しないでください。落下・感電・火災の原因になります。

取付けの際は、器具各部にヒビ、割れ、カケ等の異常がないことをご確認のうえご使用ください。落下の原因になります。

器具本体表示または本説明書に従って施工してください。落下・感電・火災の原因になります。

屋内配線は、本説明書に従って確実に接続してください。接触不良により感電・焼損の原因になります。

屋内配線の電源・ケーブル等が本体に接触しないように施工してください。また、器具の取付部を除く外かが、造営物・ダクトに直接触れないように施工してください。感電・火災の原因になります。

配線部品を使用する場合は、破損していないことを確認のうえ使用してください。落下・損傷の原因になります。

取付方向は、器具本体表示または本説明書に従って正しく施工してください。感電・火災・ケガの原因になります。

この器具は日本照明器具工業会、断熱遮音施工用ダウンライトSgI・Sg形適合品です。
●住宅用グラスウール断熱材および住宅用ロックウール断熱材(JISA9521)で断熱施工された天井に使用できます。

●ブローイング工法、および特殊な断熱施工された天井には使用できません。火災の原因になります。



器具の改造、部品の変更は行わないでください。落下・感電・火災等の原因になります。

濡れた手で器具を操作しないでください。感電・故障の原因になります。

カバー、グローブ、枠、飾り等の着脱は、器具本体表示または本説明書に従って確実に行ってください。落下の原因になります。

器具に他の荷重をかけないでください。落下・感電・焼損の原因になります。

警告

器具を布や紙等の可燃物で覆わないでください。また、燃えやすい物を近づけたり、異物を差込んだりしないでください。落下・感電・火災の原因になります。

安全機構が付加されている場合は、必ず使用してください。落下・感電・火災の原因になります。

ランプ交換やお手入れの際は、電源を切ってください。感電の原因になります。

煙・臭いなどの異常を感じたら、すぐに電源を切ってください。感電・火災の原因になります。工事店、お買い上げの販売店、または当社もよりの支店にご相談ください。



注意

ビニールクロス等耐熱温度が90℃以下の内装材を使用した場所には取付けしないでください。焦げや変色の原因になります。

本説明書に記載された有効天井厚以外の天井には使用しないでください。落下の原因になります。

電気工事が必要な場合は、電気設備の技術基準に従って有資格者が行ってください。一般の方の工事は法律で禁止されています。

器具銘板と梱包ケース、および本説明書の品番が一致しているか確認してください。

器具、部品の取付け状態および点灯状態に異常がないことを確認のうえご使用ください。落下・感電・火災の原因になります。

器具や部品の取扱いは丁寧に行ってください。落下・破損の原因になります。

ランプの取扱いは丁寧に行ってください。特に着脱の際は、ランプホルダーやランプ支持パネ等で強く弾かないでください。ランプの落下・破裂・破損の原因になります。

ランプをソケットに装着する際は、器具本体表示または本説明書に従って確実に行ってください。焼損・不点の原因になります。

器具本体表示または本説明書に従って、定期的に保守・点検を行ってください。また、3~5年に1回は有資格者に点検を依頼してください。不具合のまま使用しますと火災の原因になります。

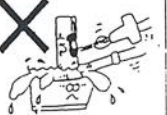
点灯中や消灯直後のランプや器具は高温になりますので、手を触れないでください。火傷の原因になります。

部品交換の際は、器具本体表示または本説明書に記載されたもの以外は、使用しないでください。落下・感電・火災の原因になります。

黒化したり、チラツキがでたランプは、新しいものと交換してください。焼損の原因になります。

注意

器具、ランプの汚れは、乾いた布等で拭き取ってください。水洗いをしますと、感電・故障の原因になります。



用語

●一般通常環境

下記のような場所を除いた環境をさします。

- 1.周囲温度が20±15℃を超える場所。
- 2.粉じんが多い場所、振動が激しい場所、水中、機械、家具内。
- 3.可燃性ガス、腐食性ガス等の発生する場所。(炭鉱内、海岸地区、温泉地区、重工業地区等)
- 4.器具取付面に結露が発生する場所、手術室等の無菌室。

保管

保管の際は下記の要領で行ってください。

- 購入時と同じ状態で梱包してください。
- 梱包ケースは、ケース表示に従い、正しい方向で保管してください。
- 梱包ケースの上に物を置かないでください。
- 梱包ケースに局部的な外圧をかけないでください。
- 常温(20±15℃、常湿(65±20%))の場所に保管してください。

廃棄

使用済の照明器具は、所轄の地方自治体が定めた方法にもとづき、適正に処理してください。なお、廃棄の際にはケガをしないよう手袋等をご使用ください。