

### 取付方法とご使用方法

(裏面もご覧になって正しくご使用ください。)

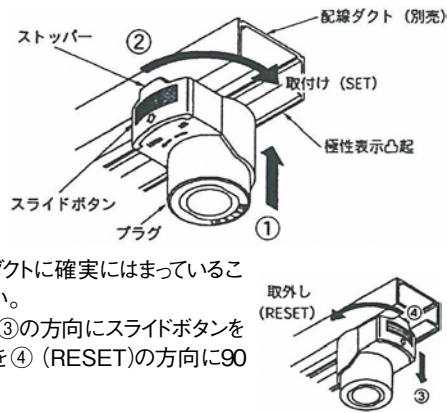
#### 1. 器具の取付け

●極性表示凸起のない側にスライドボタンを合わせて、①の方向にプラグを配線ダクトに差し込んでください。

●プラグを② (SET) の方向に90度回してください。

●ストッパーが配線ダクトに確実にハマっていることを確認してください。

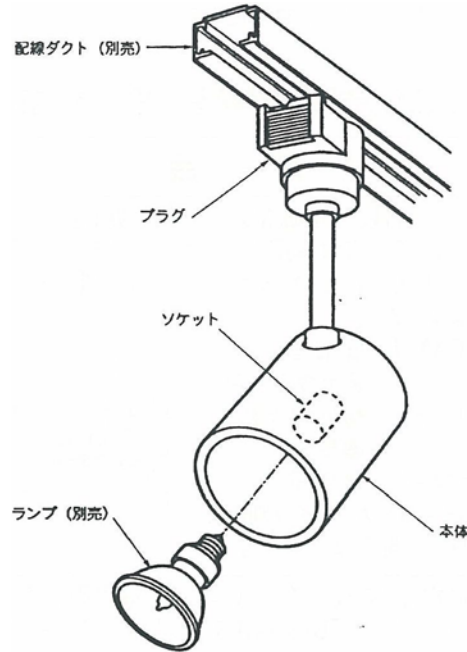
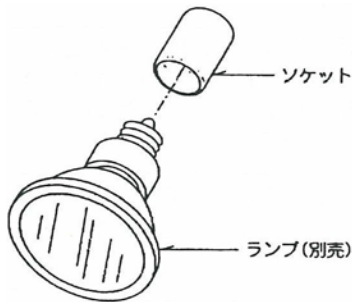
●器具を外す時は、③の方向にスライドボタンを引き下げてプラグを④ (RESET) の方向に90度回してください。



#### 2. ランプの取付け

●ランプ (別売) をソケットに合わせて確実にねじ込んでください。

適合ランプ (別売)	ダイクロハロゲン球 (前面ガラス付) 110V75W×1灯 E-11
------------	---------------------------------------



#### 3. 使用前の確認

●取付状態、点灯状態を確認してください。

#### 4. ご使用方法

●点灯、消灯および切替えは、壁スイッチで操作してください。

●可動範囲 水平方向330°  
垂直方向真下方向より90°

●照射方向を設定する際は、無理な力を加えないでください。ストッパー機構が壊れ、事故の原因になります。

### 仕様

品番	YS1303・YS1304
電源電圧	100V
消費電力	68W
器具重量	約0.2Kg
電源接続	プラグ

### 保守・点検

●6カ月に1回程度、清掃および点検を行うことをおすすめします。不明な点および異常を感じた場合は、速やかに電源を切って、販売店、工事店、または当社もよりの支店にご相談ください。

#### 【器具の清掃について】

汚れを落とす場合は、中世洗剤をひたした柔らかい布をよく絞って拭き取り、乾いた布で仕上げてください。シンナー、ベンジン等の揮発性のものでも拭いたり、殺虫剤をかけたりしないでください。変色・変質の原因になります。

### 付属部品

付属部品はありません。

## 工事店・電気店様へのお願い

この取扱説明書は、必ずお客様にお渡しください。

## 安全上のご注意

### 警告

この器具は、一般通常環境(本説明書用語欄参照)の屋内据置専用危惧です。下記の使用環境・条件では、使用しないでください。落下・感電・火災の原因になります。

- 一般通常環境以外の所
- 浴室
- 湿気の多い所
- サウナ風呂
- 屋外
- 傾斜天井
- 水気のかかる所
- 壁面
- 床面

使用環境に適合するか否かの判断が困難な場合は、お問合せください。



交流電源をご使用ください。また、電源周波数は器具銘板に従って正しく使用してください。感電・火災の原因になります。(インバータおよび白熱灯器具は50Hz・60Hz専用です。)

電源電圧は、器具銘板または本説明書に記載されている電圧±6%内でご使用ください。ランプ寿命が短くなるほか、部品が過熱し感電・火災の原因になります。

単体では使用できません。器具本体表示または本説明書に従って、適正な組合せでご使用ください。落下・感電・火災の原因になります。

空調や風の影響を受ける所、火気等の近くでは使用しないでください。落下・感電・火災の原因になります。

ランプ、カバー等の着脱は、各部に異常のないことを確認のうえ、器具本体表示または本説明書に従って確実に行ってください。落下・感電・火災の原因になります。

器具施工および取付方法は、本説明書等に従って正しく行ってください。落下・感電・火災の原因になります。

配線部品を使用する場合は、破損していないことを確認のうえ使用してください。落下・損傷の原因になります。

被照射面までの距離は、器具本体表示または本説明書に従って施工してください。被照射物の変質・変色または火災の原因になります。

安全機構が付属されているものは、必ず使用してください。また、器具の改造、部品の変更や異物を差し込んだりしないでください。落下・感電・火災の原因になります。

濡れた手で器具を操作しないでください。感電・故障の原因になります。

### 警告

器具に他の荷重をかけたり、布や紙等の可燃物で覆わないでください。また、燃えやすい物を近づけたりしないでください。落下・感電・火災の原因になります。

黒化したりチラツキがでたランプは、新しいものと交換してください。また、ランプ交換やお手入れの際は、電源を切ってください。感電・焼損の原因になります。

煙・臭いなどの異常を感じたら、すぐに電源を切ってください。感電・火災の原因になります。工事店、お買い上げの販売店、または当社もよりの支店にご相談ください。



### 注意

ビニールクロス等耐熱温度が90℃以下の内装材を使用した場所には取付けしないでください。焦げや変色の原因になります。

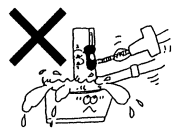
器具や部品の取扱いは、丁寧に行ってください。また、ランプ着脱の際は、ランプホルダーやランプ支持バネ等を強く弾かないでください。落下・破裂・破損の原因になります。

器具本体表示または本説明書に従って、定期的に保守、点検を行ってください。また、3~5年に1回は有資格者に点検を依頼してください。不具合のまま使用すると火災の原因になります。

点灯中や消灯直後のランプや器具は高温になりますので、手を触れないでください。火傷の原因になります。

部品交換の際は、器具本体表示または本説明書に記載されたもの以外は、使用しないでください。落下・感電・火災の原因になります。

器具、ランプの汚れは、乾いた布等で拭き取ってください。水洗いをしますと、感電・故障の原因になります。



## 用語

### ●一般通常環境

下記のような場所を除いた環境をさします。

- 1.周囲温度が20±15℃を超える場所。
- 2.粉じんが多い場所、振動が激しい場所、水中、機械、家具内。
- 3.可燃性ガス、腐食性ガス等の発生する場所。(炭鉱内、海岸地区、温泉地区、重工業地区等)
- 4.器具取付面に結露が発生する場所、手術室等の無菌室。