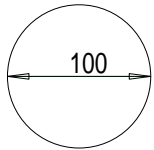
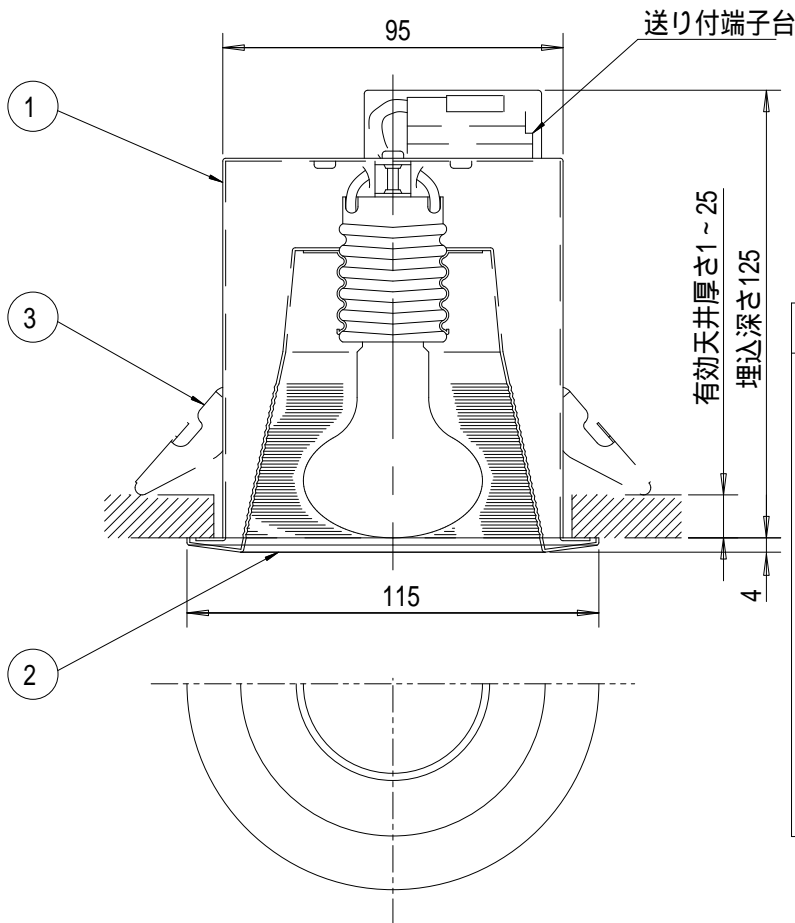
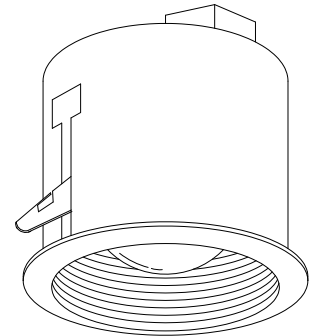
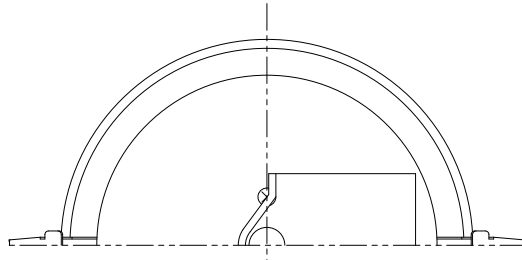


姿図



埋込穴寸法



⚠ 安全に関するご注意

この器具は、一般通常環境の屋内天井埋込専用器具です。一般通常環境以外の所、傾斜天井、屋外、湿気が多い所、水気のかかる所、壁面、床面では使用しないでください。落下・感電・火災の原因になります。

電源電圧は、器具銘板に記載されている電圧+6%内でご使用下さい。また、電源周波数は器具銘板に従って正しく使用してください。感電・火災の原因になります。(インパ・タおよび白熱灯器具は50Hz・60Hz共通です)

この器具は日本照明器具工業会、断熱遮音施工用ダウンライトSG形適合品です。住宅用グラスウール断熱材(JISA9522)および住宅用ロックウール断熱材(JISA9521)で断熱施工された天井に使用できます。プロ・インク工法、および特殊な断熱施工された天井には使用できません。火災の原因になります。



品番	仕上色
YD1304	白塗装
YD1305	黒塗装

7				機能	一般用	特記事項 1/2照度角50° スイッチ無
6				取付場所	屋内 天井埋込専用	
5				電源接続	送り付端子台	
4				消費電力	50 W 定格電圧 100 V	
3	取付金具	ステンレス板		適合ランプ	ミニクリプトンレフレクタ球	
2	反射板	アルミ板	仕上色	付・別売	50 W x 1灯 口金 E17	
1	本体	鋼板	白塗装			
No.	部品名	材質	備考	器具重量	約 0.5 kg	伊藤 森下 ①