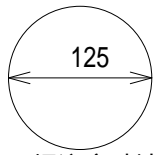
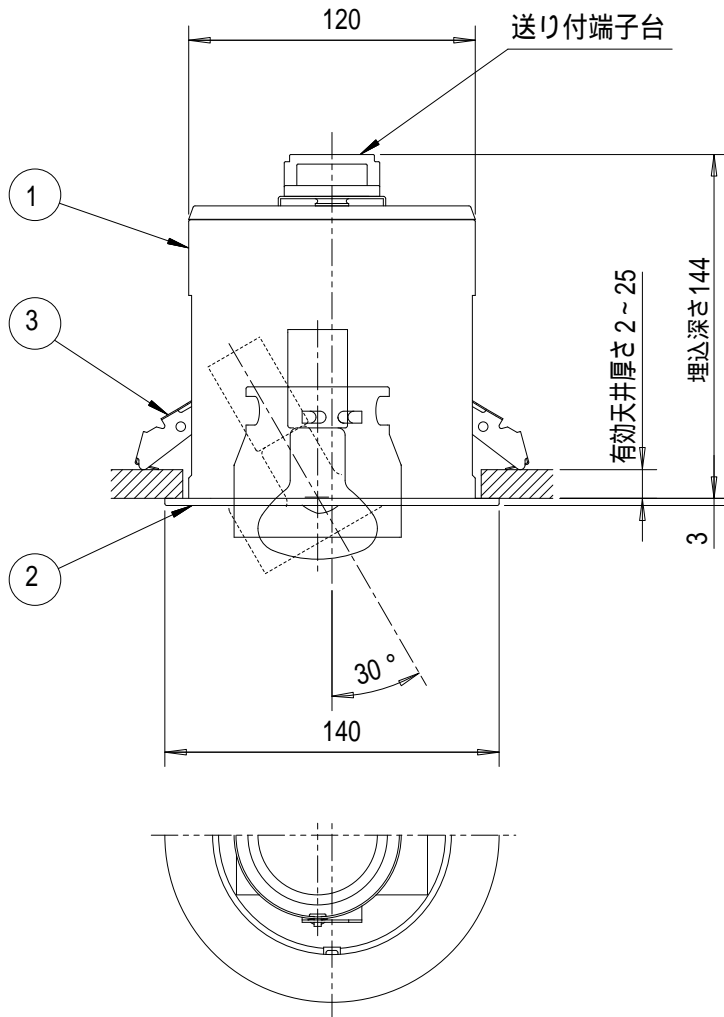
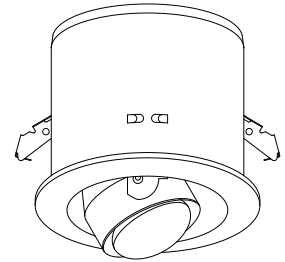
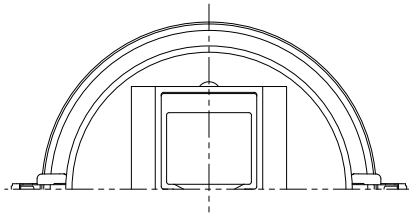


姿図



埋込穴寸法



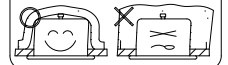
安全に関するご注意

この器具は、一般通常環境の屋内天井埋込専用器具です。一般通常環境以外の所、傾斜天井、屋外、湿気の多い所、水気のかかる所、壁面、床面では使用しないでください。落下・感電・火災の原因になります。

電源電圧は、器具銘板に記載されている電圧±6%内でご使用下さい。また、電源周波数は器具銘板に従って正しく使用して下さい。感電・火災の原因になります。(インパ・タおよび白熱灯器具は50Hz・60Hz共通です)

この器具は日本照明器具工業会、断熱遮音施工用ダウンライトSG形適合品です。住宅用グラスウール断熱材(JISA9522)および住宅用ロックウール断熱材(JISA9521)で断熱施工された天井に使用できます。プロ・インク工法、および特殊な断熱施工された天井には使用できません。火災の原因になります。

日本照明器具工業会
SG形適合品



7				機能	一般用	特記事項 1/2照度角 50° 首振り角度片側のみ 30° 回転角度 350°
6			取付場所	屋内 天井埋込専用		
5			電源接続	送り付端子台		
4			消費電力	50 W 定格電圧 100 V		
3	取付金具	ステンレス板		適合ランプ	ミニクリプトンレフレクタ球	スイッチ無
2	枠	鋼板	白塗装	付・別売	50 W x 1灯 口金 E17	
1	本体	カラー鋼板	灰/茶			
No.	部品名	材質	備考	器具重量	約 0.7 kg	伊藤 森下 ①