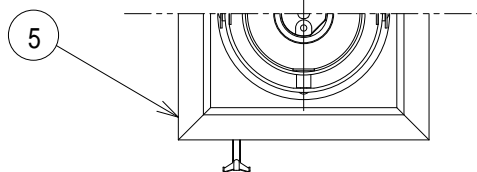
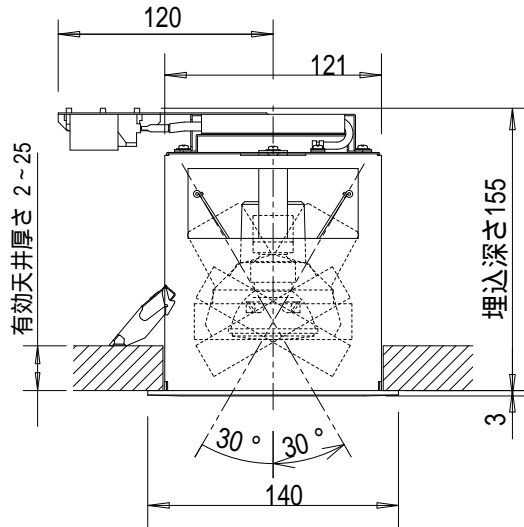
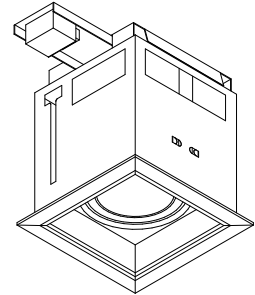
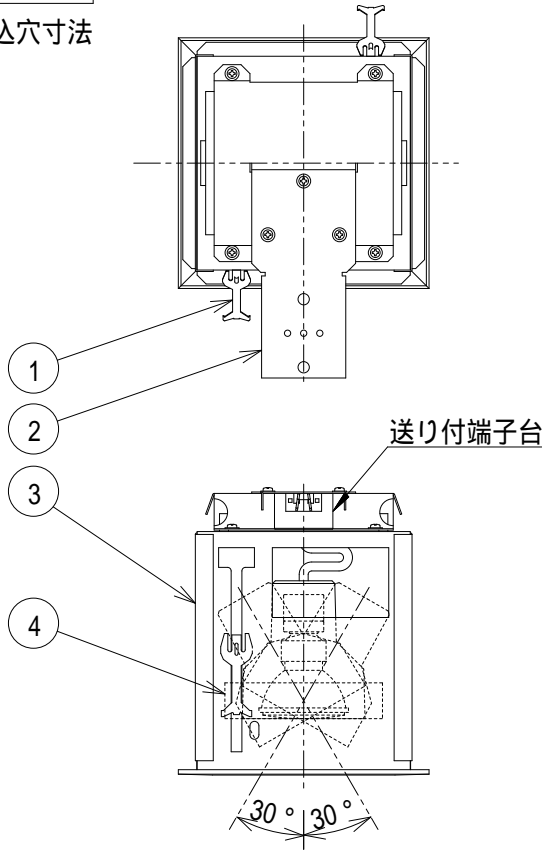


125

埋込穴寸法



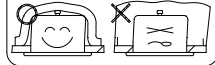
安全に関するご注意

この器具は、一般通常環境の屋内天井埋込専用器具です。一般通常環境以外の所、傾斜天井、屋外、湿気の多い所、水気のかかる所、壁面、床面では使用しないでください。落下・感電・火災の原因になります。

電源電圧は、器具銘板に記載されている電圧±6%内でご使用下さい。また、電源周波数は器具銘板に従って正しく使用してください。感電・火災の原因になります。(インパ・タおよび白熱灯器具は50Hz・60Hz共通です)

この器具は日本照明器具工業会、断熱遮音施工用ダウンライトSG形適合品です。住宅用グラスウール断熱材(JISA9522)および住宅用ロックウール断熱材(JISA9521)で断熱施工された天井に使用できます。プロ・イング工法、および特殊な断熱施工された天井には使用できません。火災の原因になります。

日本照明器具工業会
SG形適合品



7				機能	一般用	特記事項 ユニバーサルダウンライト サーマルプロテクタ付 近接限度 0.5m 可動範囲 首振り各30°(2軸) 埋込必要高 155
6				取付場所	屋内 天井埋込専用	
5	枠	アルミ押出	オフホワイト塗装	電源接続	送り付端子台	スイッチ無し
4	灯具	アルミダイカスト	オフホワイト塗装	消費電力	35 W 定格電圧 100 V	
3	本体	鋼板	黒塗装	適合ランプ	50ダイクロロハロゲン 110V	伊藤 森下 ①
2	ソケット台	亜鉛鋼板		付(別売)	40 W x 1灯 口金 E11	
1	取付金具	ステンレス板				
No.	部品名	材質	備考	器具重量	約 1.2 kg	