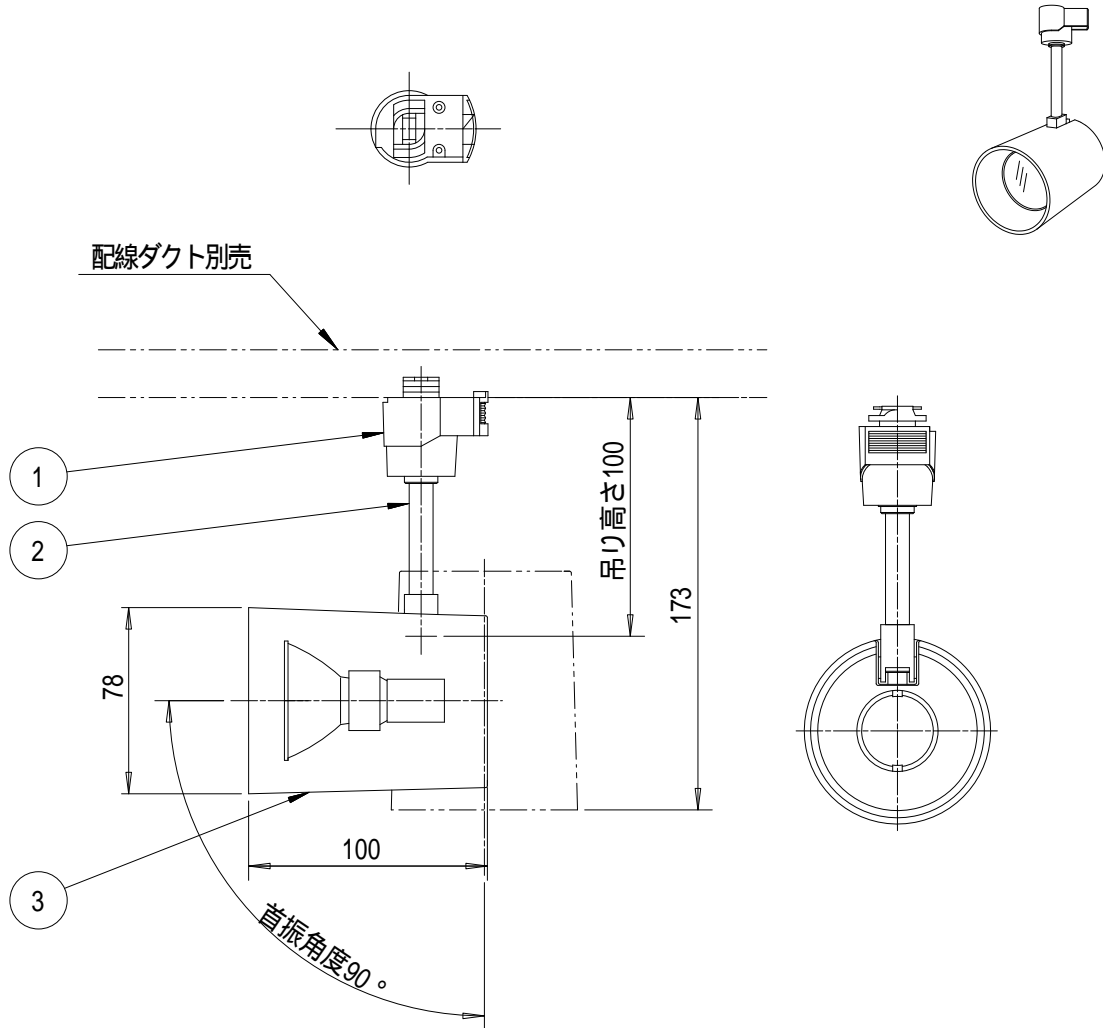
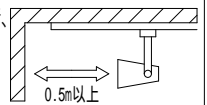


姿図



### ⚠ 安全に関するご注意

この器具は、一般通常環境の屋内配線ダクト取付専用器具です。一般通常環境以外の所、傾斜天井、屋外、湿気が多い所、水気のかかる所、壁面、床面では使用しないでください。落下・感電・火災の原因になります。  
 電源電圧は、器具銘板に記載されている電圧±6%以内でご使用ください。また、電源周波数は器具銘板に従って正しく使用してください。感電・火災の原因になります。(インバータおよび白熱灯器具は50Hz・60Hz共通です。)  
 単体では使用できません。器具本体表示または、説明書に従って適正な組合わせでご使用ください。落下・感電・火災の原因になります。  
 被照射面までの距離は器具本体表示または説明書に従って0.5m以上離して施工してください。被照射物の変質・変色または火災の原因になります。



7				機能	一般用	特記事項 1/2照度角10° 可動範囲 首振角度 90° 回転角度 340°
6				取付場所	屋内 配線ダクト取付専用	
5				電源接続	配線ダクト用プラグ	スイッチ無し
4				消費電力	68 W   定格電圧   100 V	
3	本体	アルミダイカスト	黒塗装	適合ランプ	50 ダイクロハロゲン球 110V	伊藤 森下 ①
2	アーム	鋼管	黒塗装	付 (別売)	75 W x 1灯 口金 E11	
1	プラグ	ポリカーボネイト	黒色			
No.	部品名	材質	備考	器具重量	約	0.3 kg