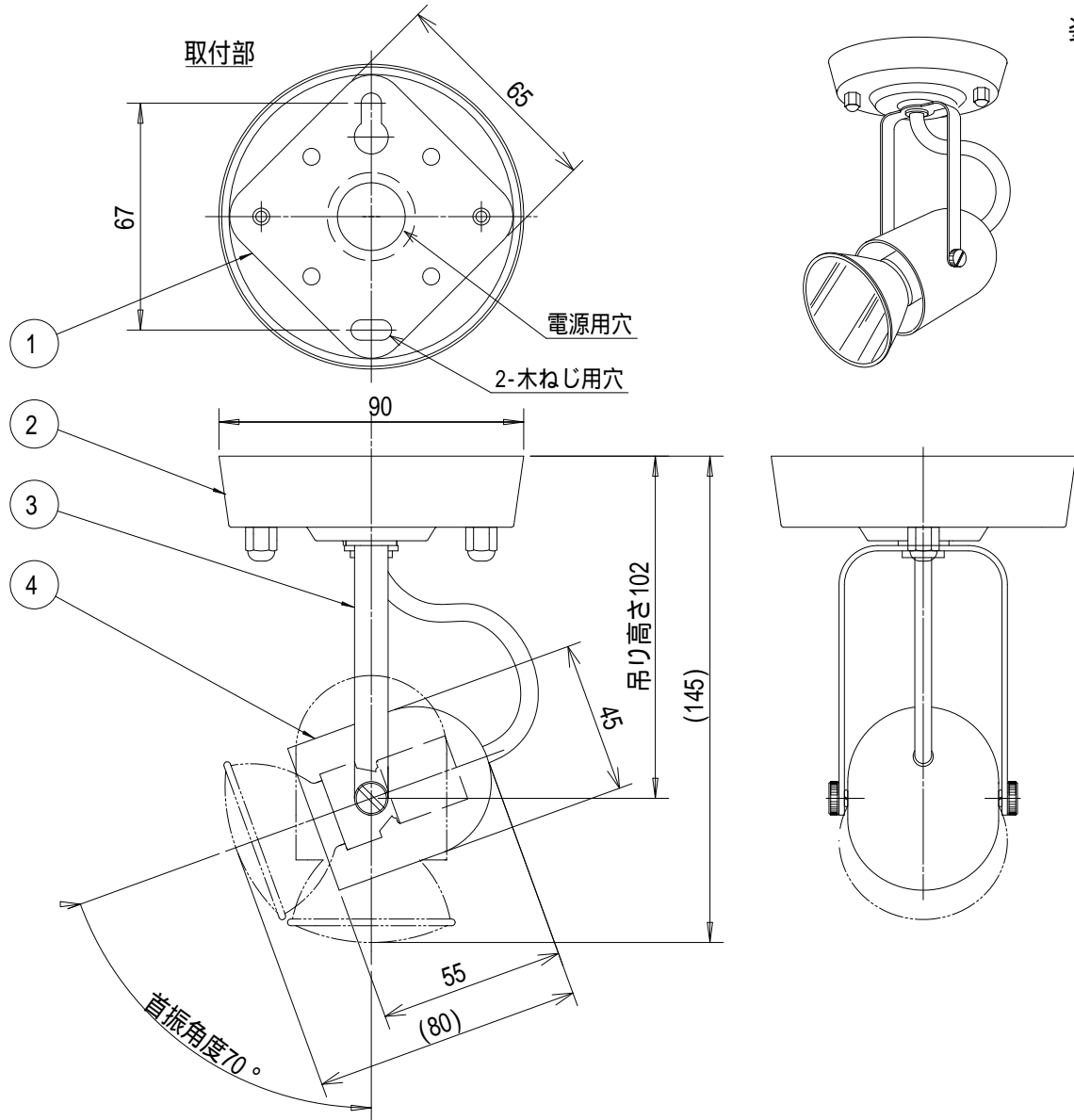


姿図



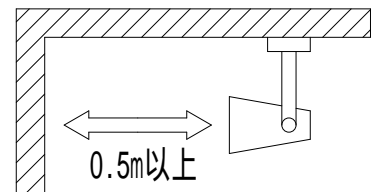
### ⚠ 安全に関するご注意

この器具は、一般通常環境の屋内天井直付専用器具です。一般通常環境以外の所、傾斜天井、屋外、湿気の多い所、水気のかかる所、壁面、床面では使用しないでください。落下・感電・火災の原因になります。

電源電圧は、器具銘板に記載されている電圧±6%内でご使用下さい。また、電源周波数は器具銘板に従って正しく使用してください。感電・火災の原因になります。(インパ・夕および白熱灯器具は50Hz・60Hz共通です)

この器具は木ねじ取付専用器具です。必ず木ねじ(2本)で補強材のある位置に取付けて下さい。落下の原因になります。

被照射面までの距離は器具本体表示または説明書に従って0.5m以上離して施工してください。被照射物の変質・変色または火災の原因になります。



7				機能	一般用		<b>特記事項</b> 1/2照度角20° 可動範囲 首振角度 70° 回転角度 350° 熱の問題により、 狭角形のランプは使用出来ません。
6				取付場所	屋内 天井直付専用		
5				電源接続	口出し線		
4	本体	鋼板	白塗装	消費電力	68 W	定格電圧 100 V	
3	アーム	鋼板	白塗装	適合ランプ	50ダイクロハロゲン球 110V		
2	フランジ	鋼板	白塗装	付 (別売)	75 W x 1灯 口金 E11 広角形・中角形専用		
1	取付座	亜鉛鋼板					
No.	部品名	材質	備考	器具重量	約	0.1 kg	伊藤 森下 ①

第三角法 (単位: mm)

ラ・ヴィータ株式会社