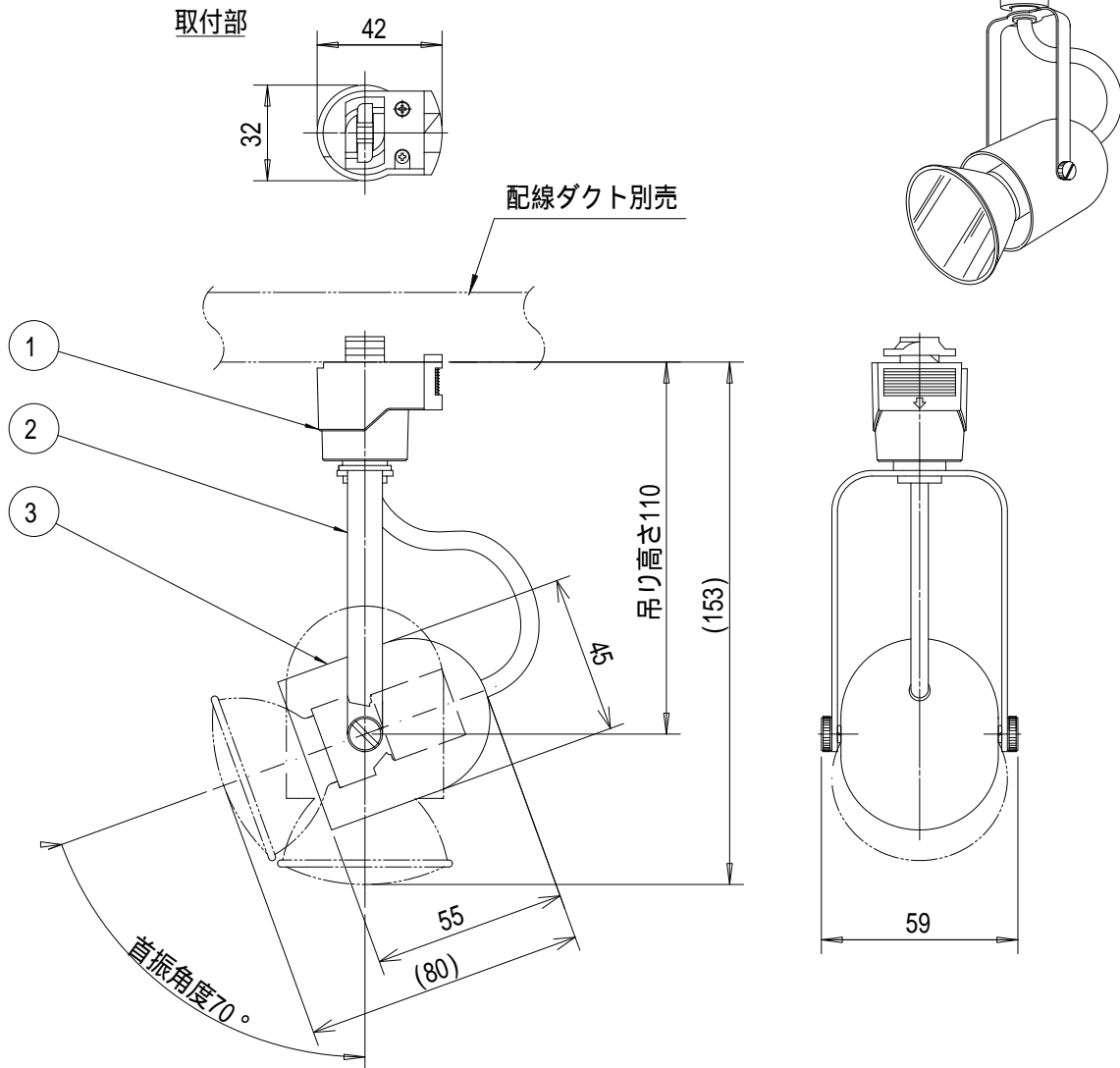
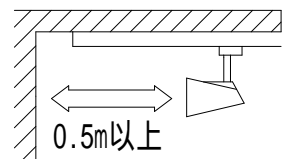


姿図



⚠ 安全に関するご注意

この器具は、一般通常環境の屋内配線ダクト取付専用器具です。一般通常環境以外の所、傾斜天井、屋外、湿気の多い所、水気のかかる所、壁面、床面では使用しないでください。落下・感電・火災の原因になります。
 電源電圧は、器具銘板に記載されている電圧±6%以内でご使用ください。また、電源周波数は器具銘板に従って正しく使用してください。感電・火災の原因になります。(インバータおよび白熱灯器具は50Hz・60Hz共通です。)
 単体では使用できません。器具本体表示または、説明書に従って適正な組合わせでご使用ください。落下・感電・火災の原因になります。被照射面までの距離は器具本体表示または説明書に従って0.5m以上離して施工してください。被照射物の変質・変色または火災の原因になります。



7				機能	一般用	特記事項 1/2照度角20° 可動範囲 首振角度 70° 回転角度 350° 熱の問題により、 狭角形のランプは使用出来ません。 スイッチ無し
6				取付場所	屋内 配線ダクト取付専用	
5				電源接続	配線ダクト用プラグ	
4				消費電力	68 W 定格電圧 100 V	
3	本体	鋼板	白塗装	適合ランプ 付・別売	50ダイクロハロゲン球 110V 75W × 1灯 口金 E11 広角形・中角形専用	
2	アーム	鋼板	白塗装			
1	プラグ	ポリカーボネイト	白			
No.	部品名	材質	備考	器具重量	約 0.1 kg	伊藤 森下 ①

第三角法 (単位: mm)

ラ・ヴィータ株式会社